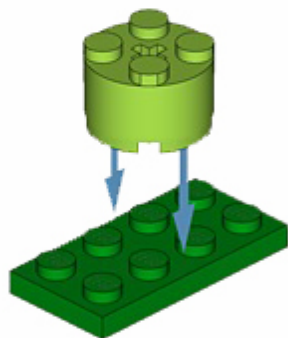


1x

2x4

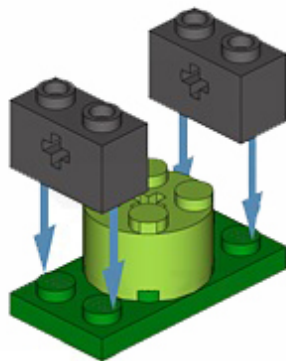


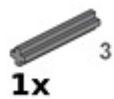
1x



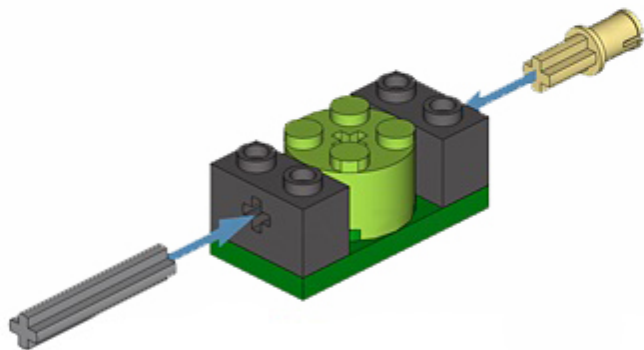


1x



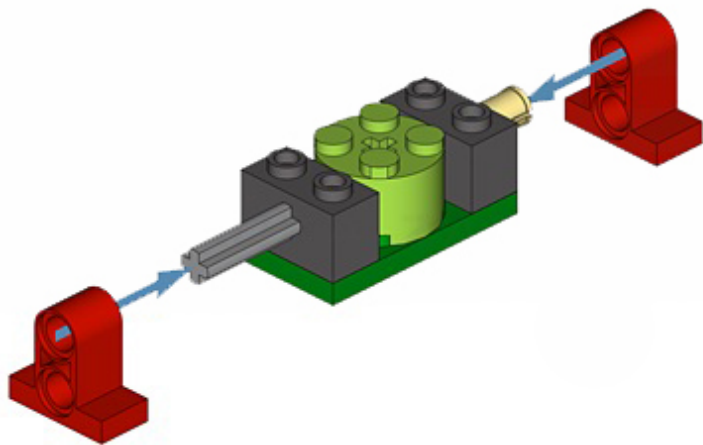


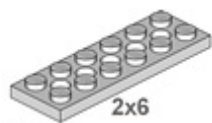
3





2x



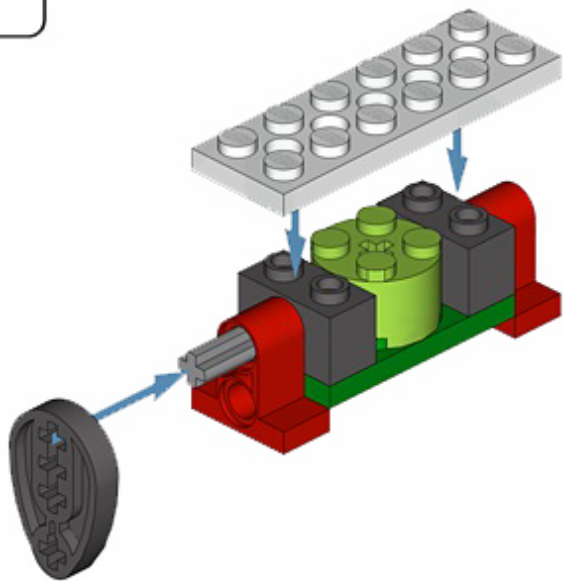


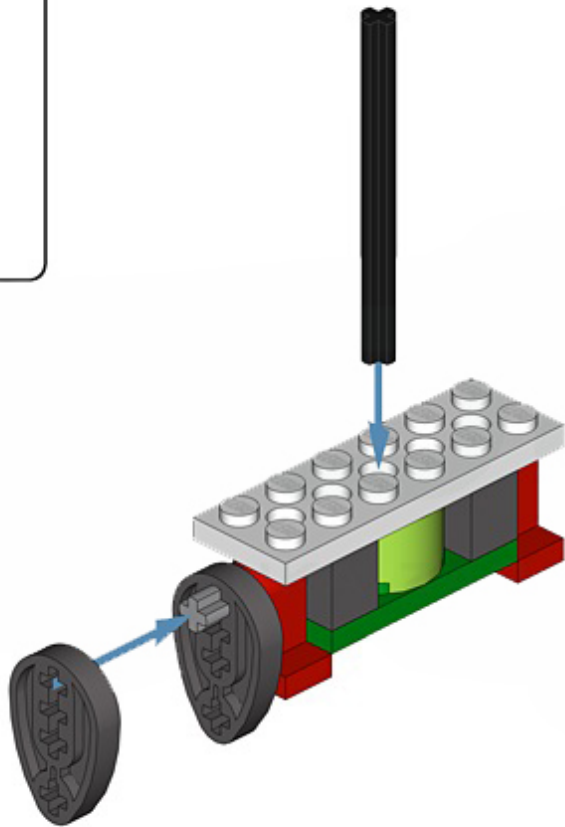
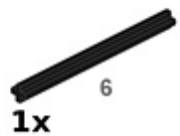
2x6

1x



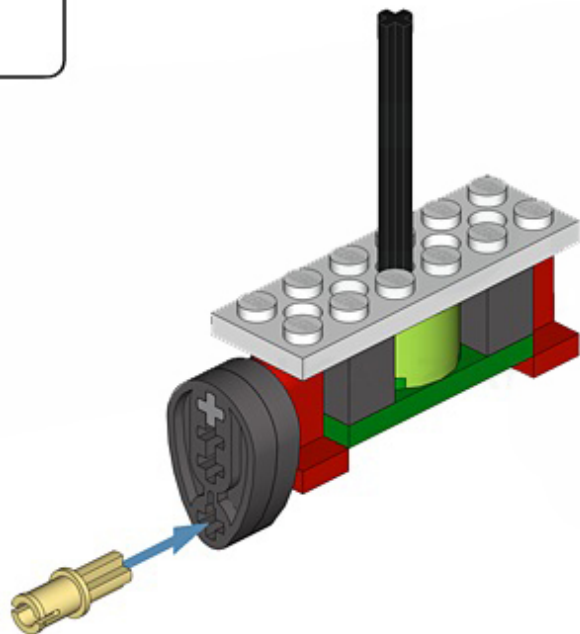
1x

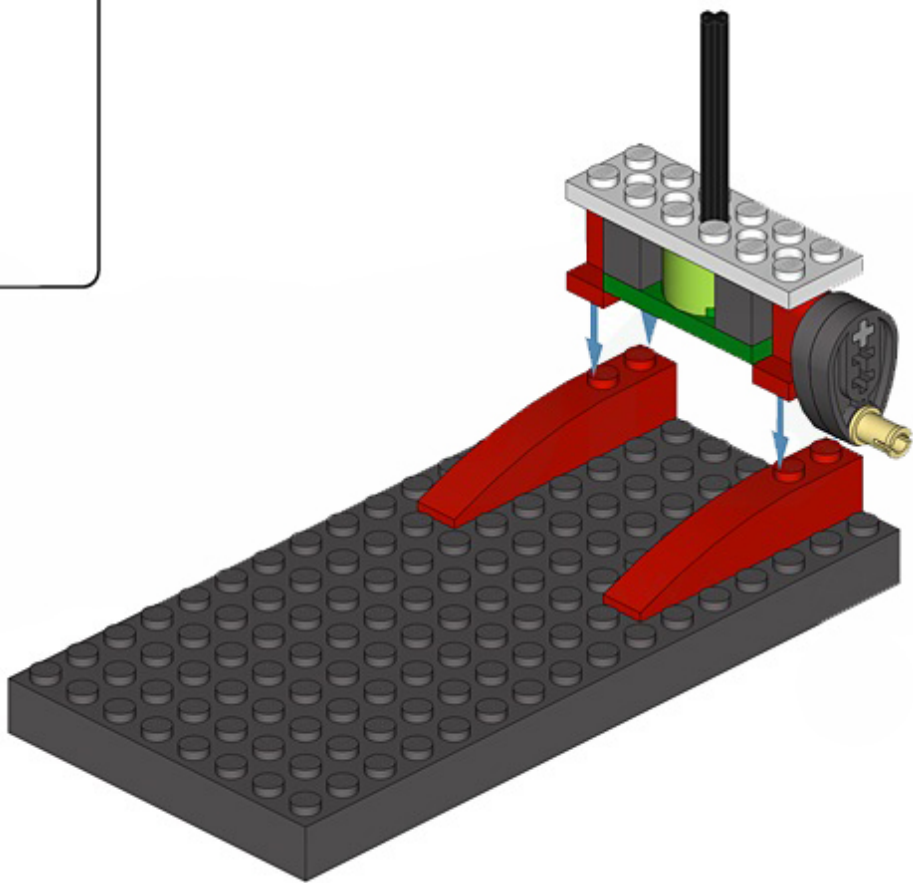
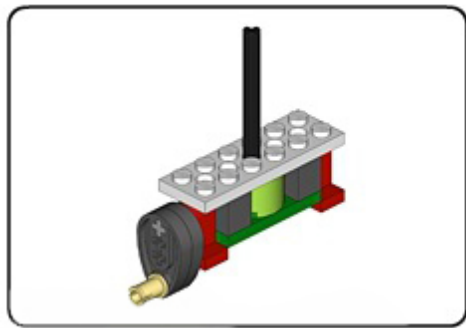


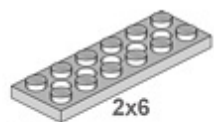




1x

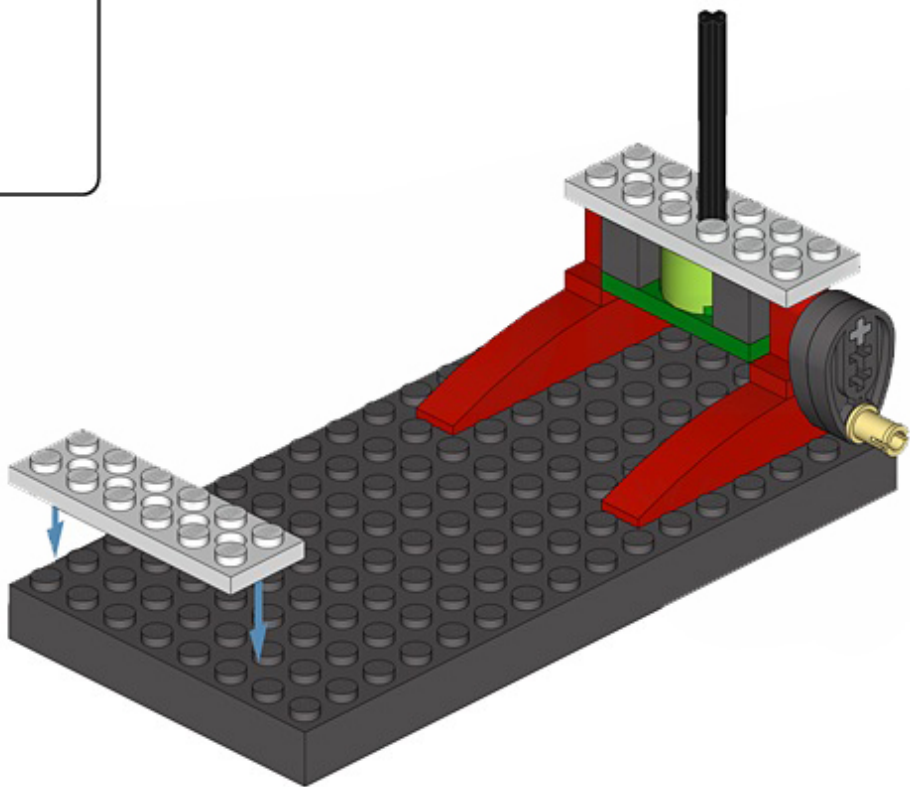






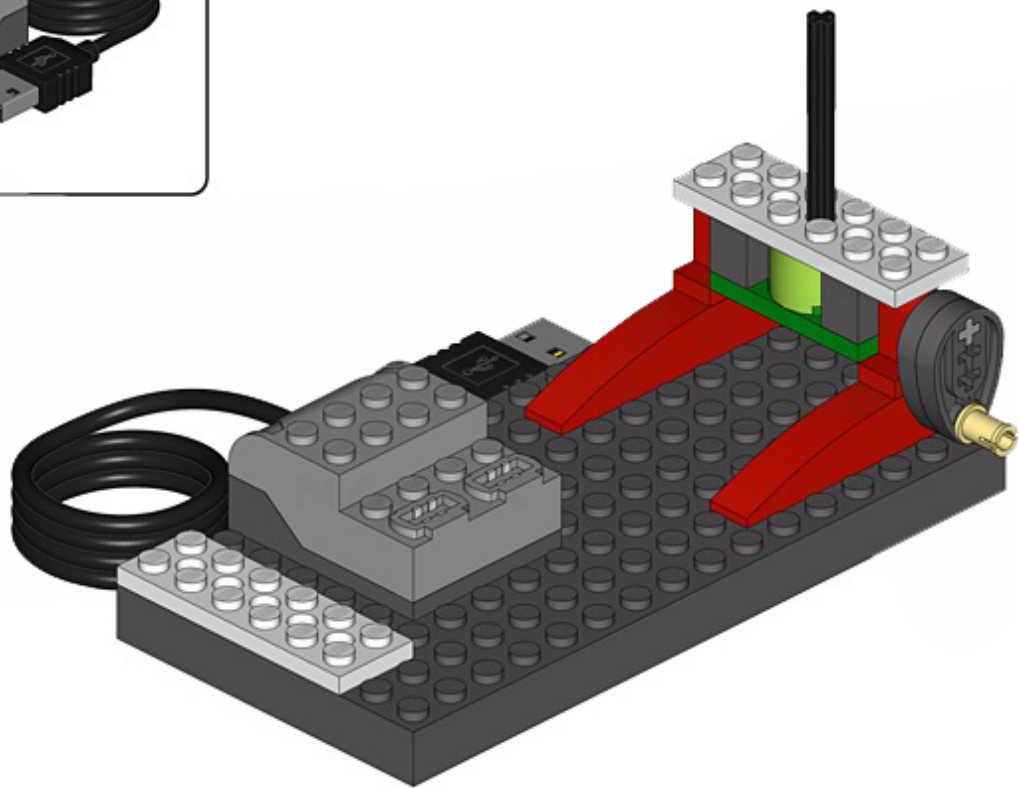
2x6

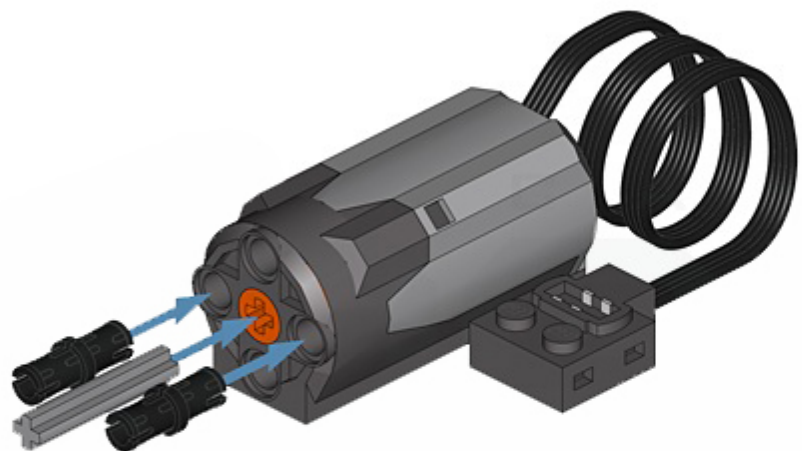
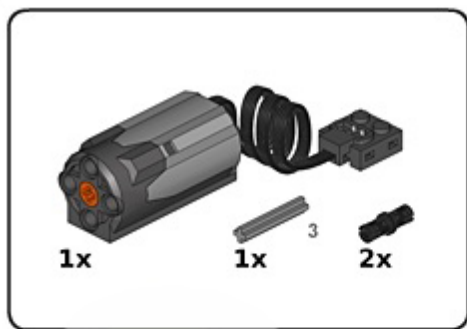
1x

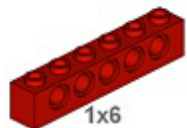




1x

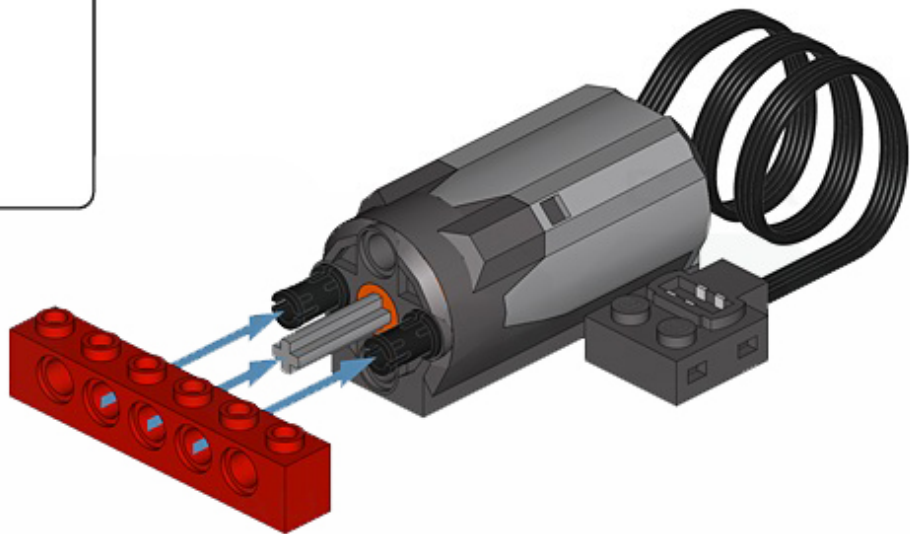


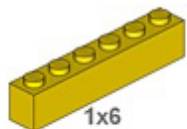




1x6

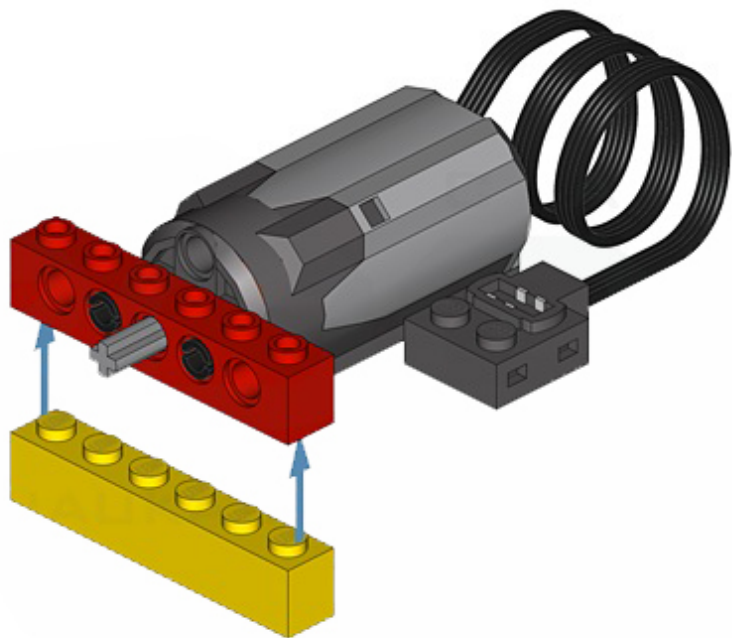
1x





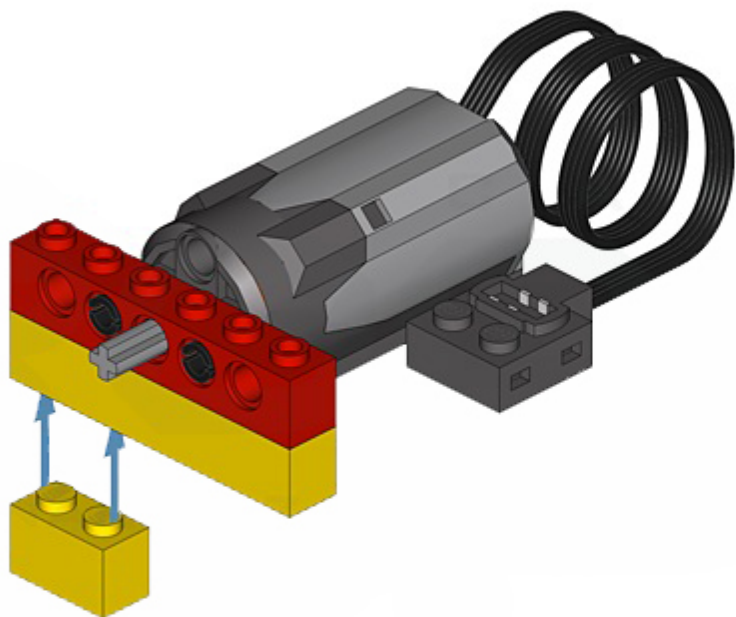
1x6

1x





1x

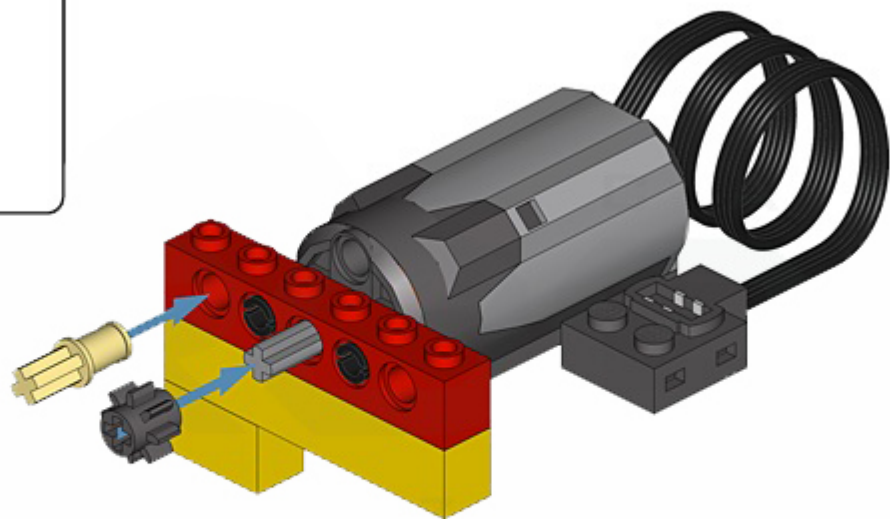




1x

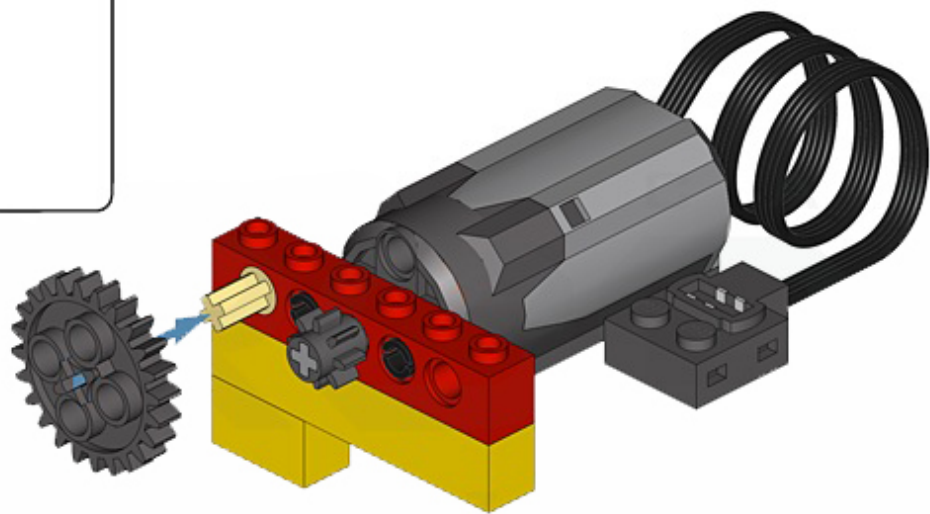


1x



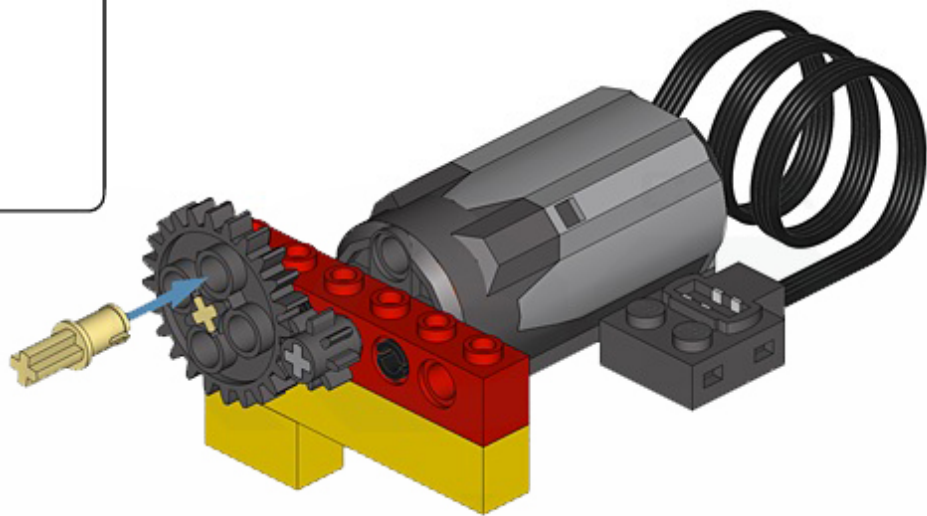


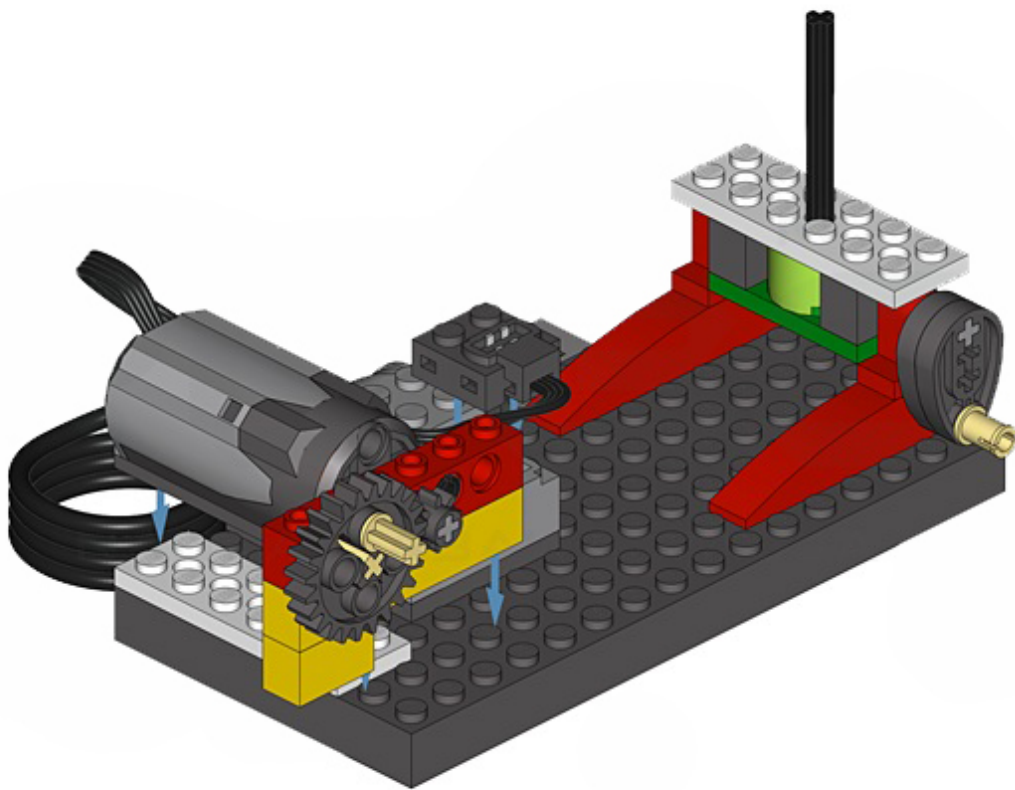
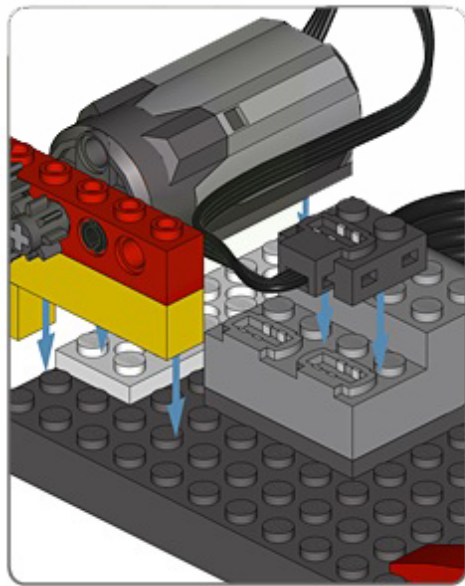
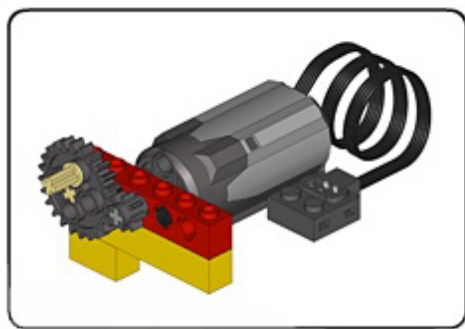
1x

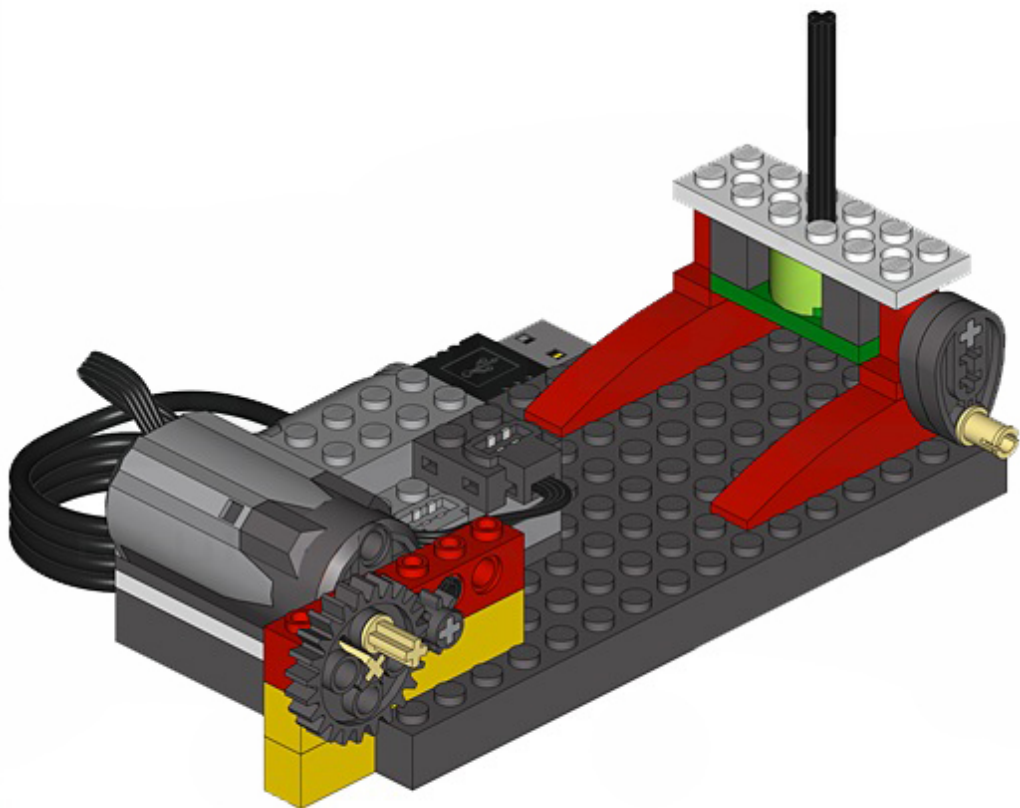
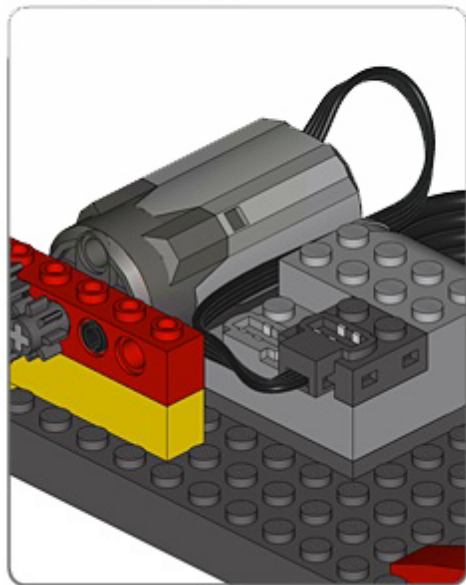
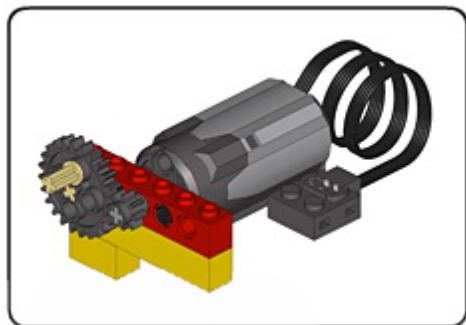


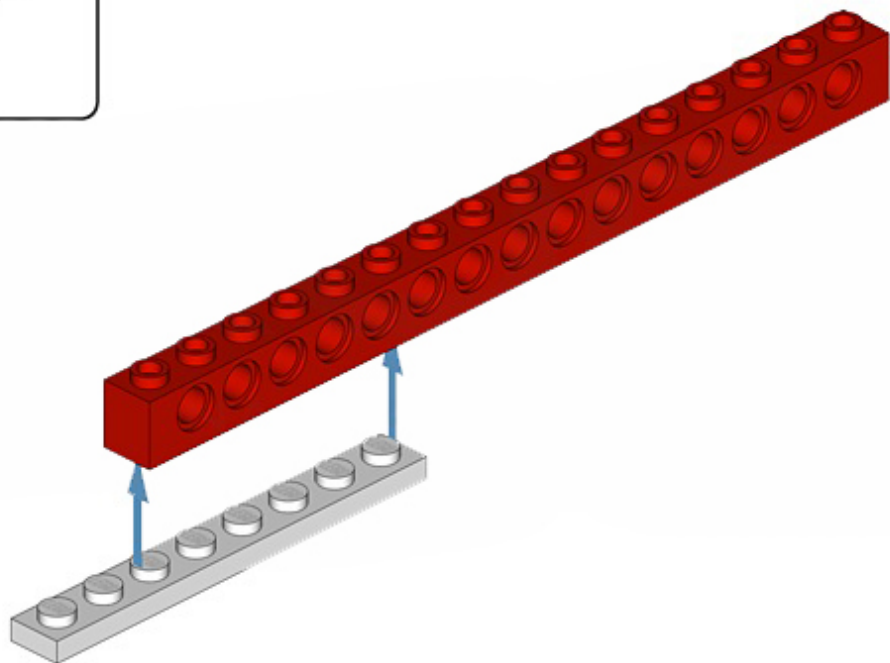
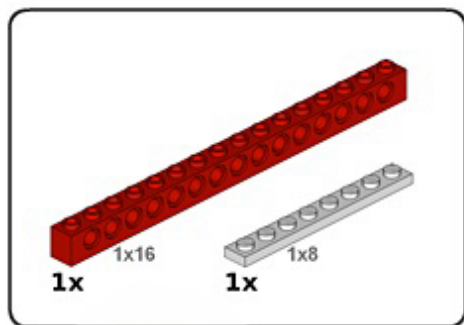


1x



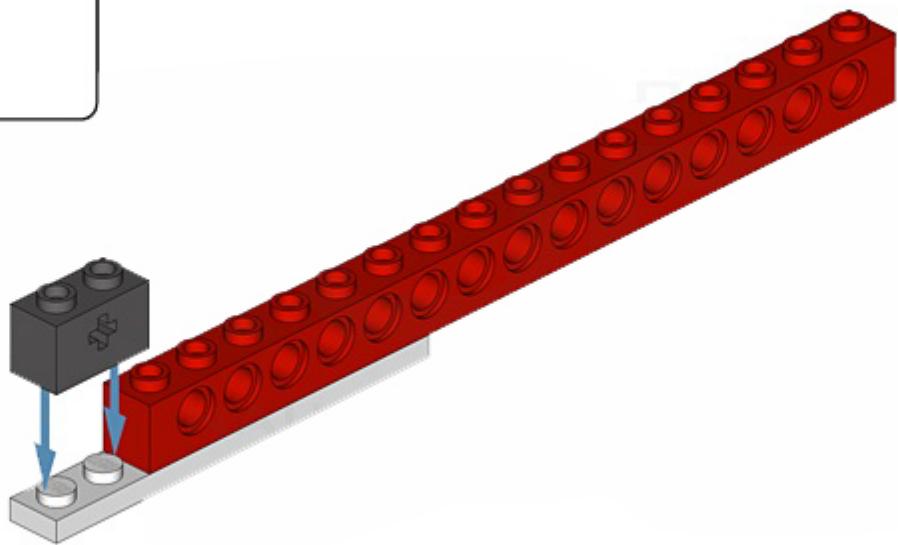


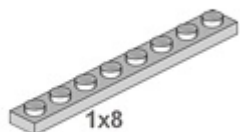






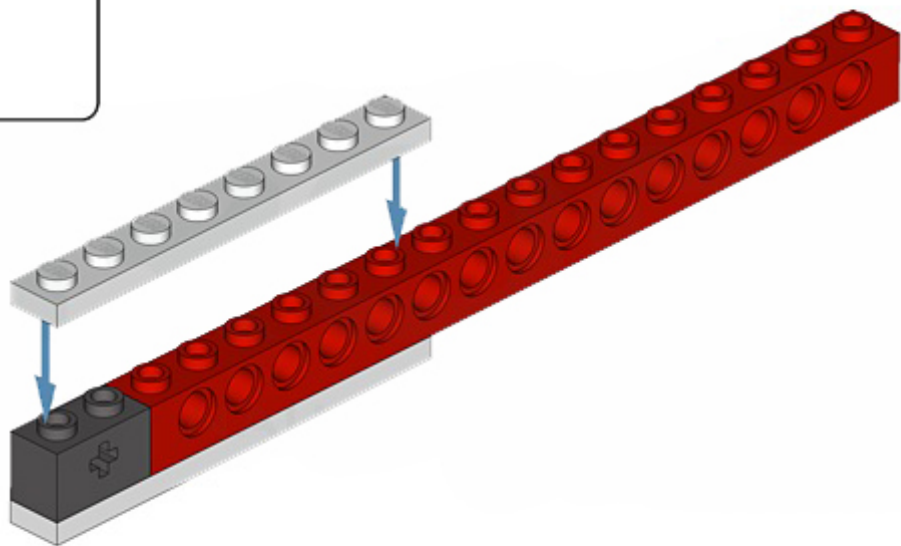
1x

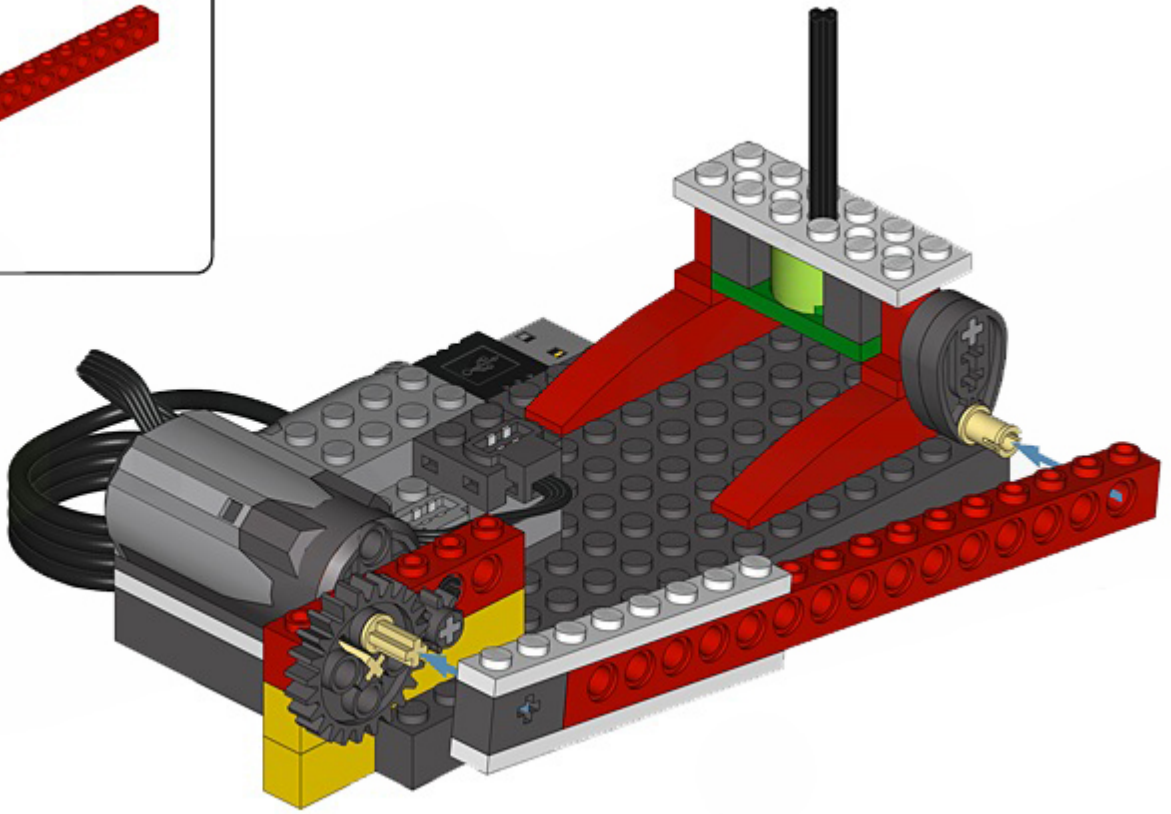
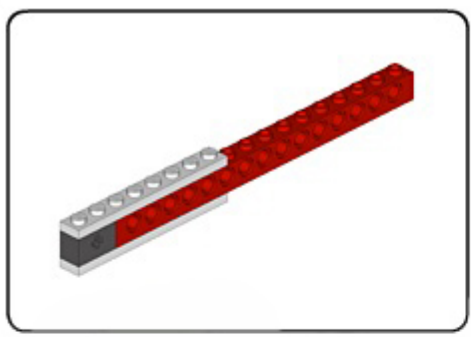


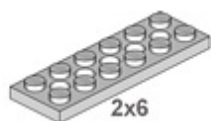


1x8

1x







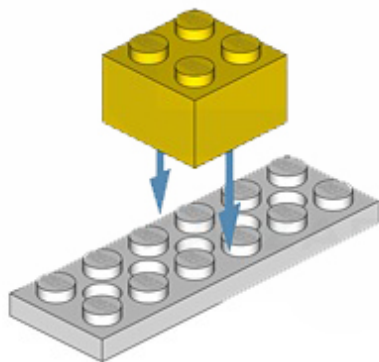
2x6

1x



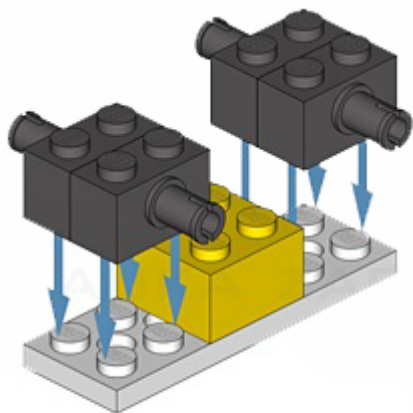
2x2

1x



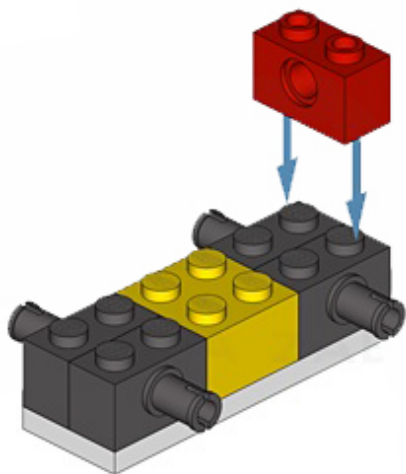


4x





1x



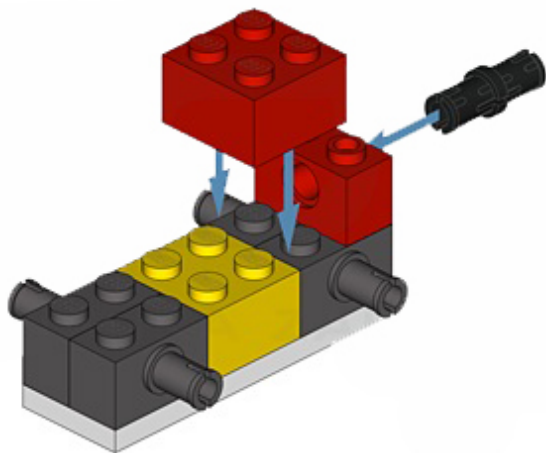


2x2

1x

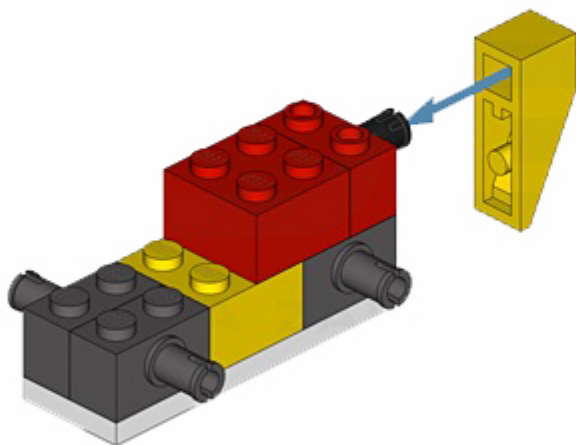


1x





1x

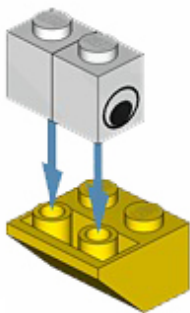




1x

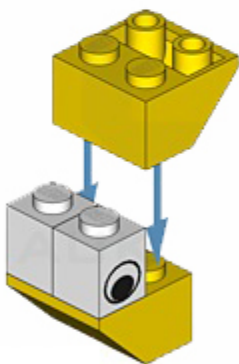


2x



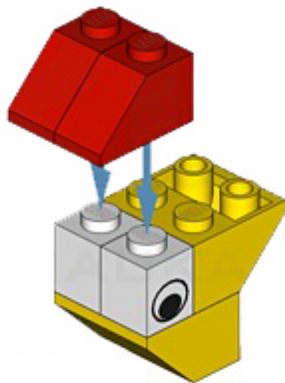


1x



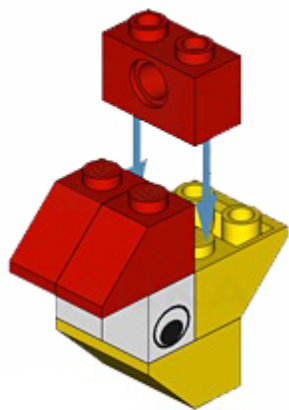


2x



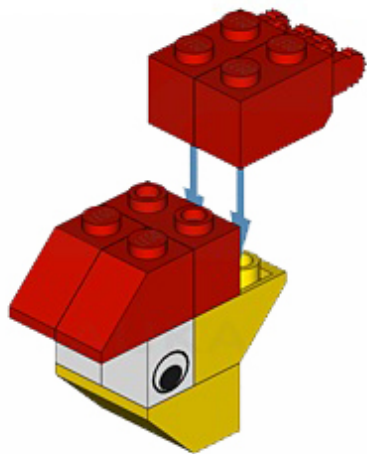


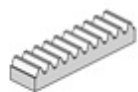
1x



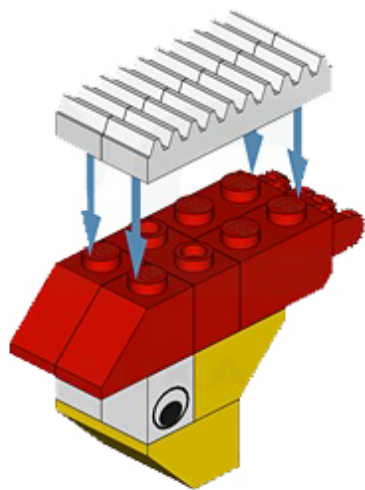


2x



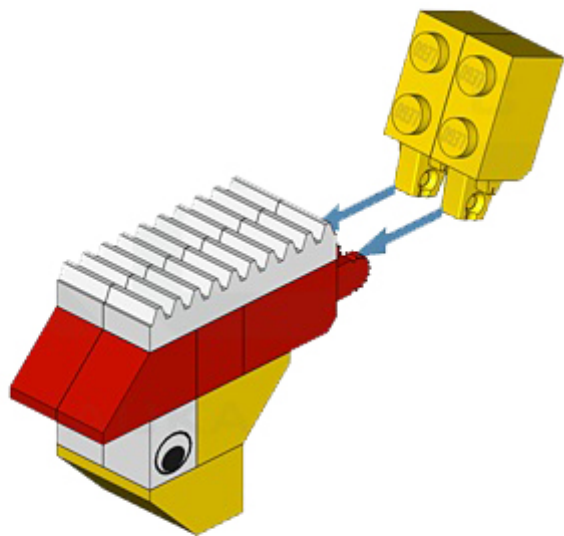


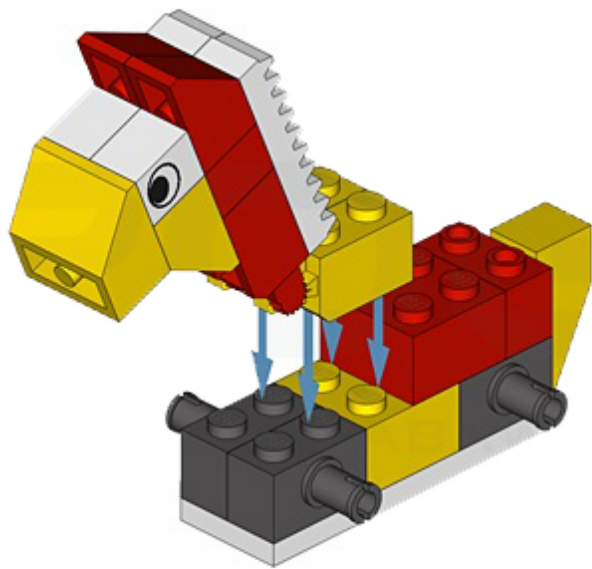
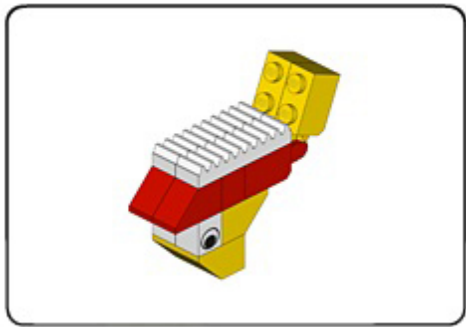
2x

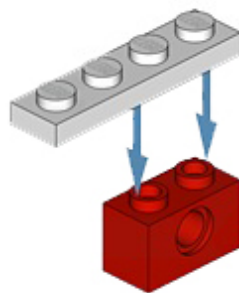
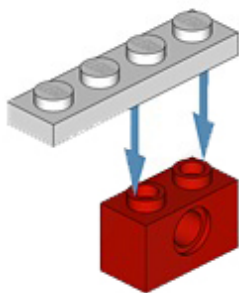
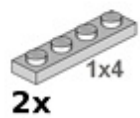


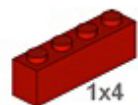


2x



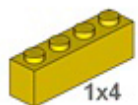






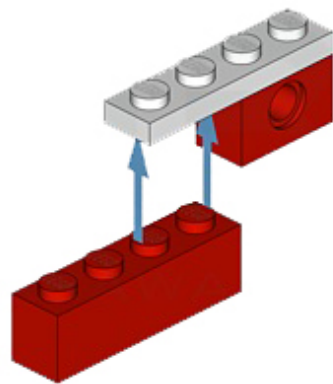
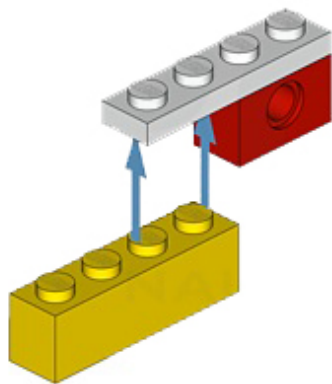
1x

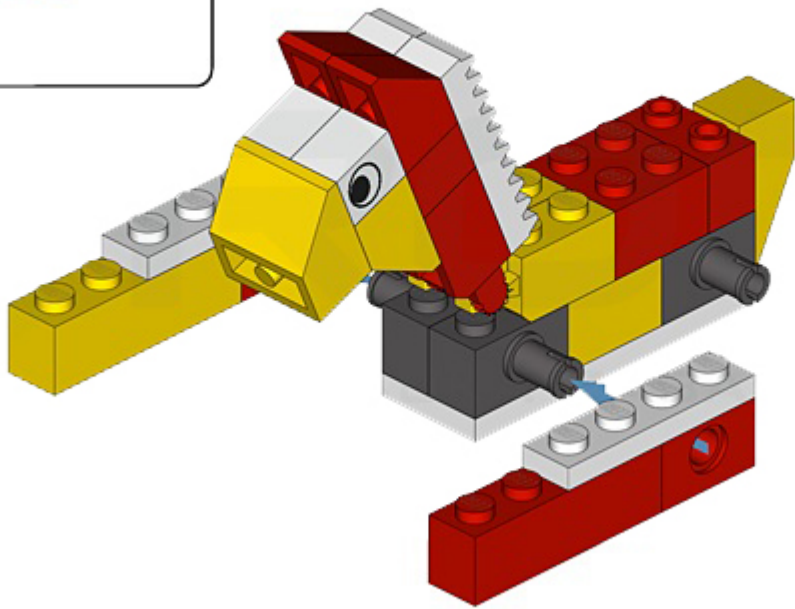
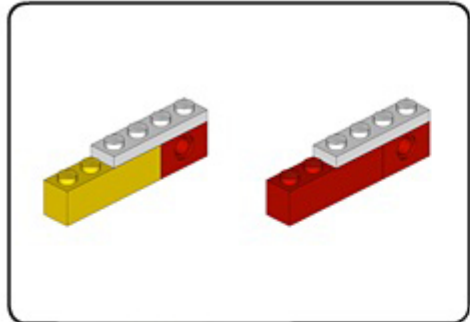
1x4

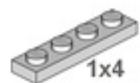


1x

1x4





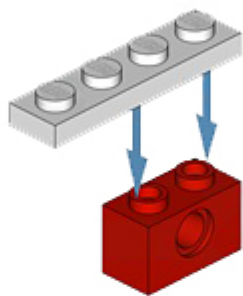
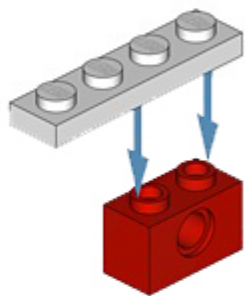


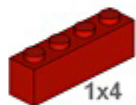
1x4

2x



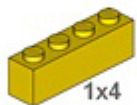
2x





1x4

1x



1x4

1x

